

**ErgoSystem diagonal-oval
für Sanitär und Wohnen**



ErgoSystem diagonal-oval für Sanitär und Wohnen

Wann haben Sie Ihre Hand das letzte Mal bewusst betrachtet?

Tun Sie es bitte jetzt, Sie werden eine interessante Feststellung machen: Wenn Daumen und Zeigefinger sich berühren, wird eine ovale Hohlform erkennbar. Dieser einfachen Erkenntnis folgt das neue ergonomische Griffkonzept von FSB.

Es geht davon aus, dass eine richtig dimensionierte, von der Hand voll umschlossene Ovalform die ideale, weil natürliche Querschnittsform für einen Griff ist. Zumal dann, wenn man das Griffoval zusätzlich um 45 Grad kippt – eine diagonale Schrägstellung, die sich aus dem räumlichen Ablauf beim Zugreifen herleitet.

Es ist diese Formel

diagonal + oval = optimal greifen

die dem neu gestalteten FSB-ErgoSystem seine Einzigartigkeit verleiht: Es erleichtert dem Benutzer das feste Zugreifen, was vor allem für ältere und/oder behinderte Menschen so besonders wichtig ist.



Diagonal + oval greifen

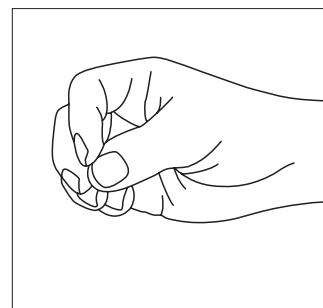
Seit über 120 Jahren beschäftigt sich FSB mit dem Thema 'Greifen und Griffe', aber erst vor 20 Jahren begannen wir, angeregt durch den Grafikdesigner und Philosophen Otl Aicher, über unser Tun nachzudenken.

Heute gehört die Beachtung ergonomischer Abläufe bei der Produktgestaltung zu unserem Selbstverständnis. Die von uns zusammen mit Otl Aicher entwickelten 'Vier Gebote des Greifens' fanden Eingang in den Sprachgebrauch einer ganzen Generation von Gestaltern.

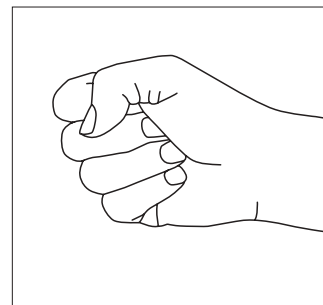
Bei unserem Streifzug durch die Welt der Artefakte – also jener Gegenstände, die sich die menschliche Hand von der Steinzeit bis heute als Hilfswerkzeuge geschaffen hat – lernten wir, dass es zwei grundsätzlich unterschiedliche Greifsituationen gibt: Zufassen und Umfassen. Eine Erkenntnis, die uns jetzt bei der Entwicklung des neuen ErgoSystems sehr zugute kam.

Kleine Griffkunde

Während beim Zufassgriff die Finger nur punktuell am Greifobjekt anliegen, also auch nur punktuell die Kraft der Hand auf das Objekt übertragen, liegt beim Umfassungsgriff die Hand großflächig an, sodass die gesamte Handfläche die Kraft übertragen kann. Alle Fingerglieder werden gleichmäßig belastet, alle Gelenke einschließlich Handgelenk optimal genutzt.



Der Umfassungsgriff ist die ursprünglichste Greifart. Er entspricht der Anatomie der menschlichen Hand am besten. Mit ihm lassen sich die größten Kräfte übertragen. Deshalb benutzt ihn der Mensch instinktiv, wenn er gezwungen ist, sein eigenes Körpergewicht zu halten oder zu stützen.



Auch das Oval gehorcht den Gesetzen der Anatomie, wie Sie bereits selbst feststellen konnten. Die – nur geometrisch ideale – kreisrunde Querschnittsform kommt in der Natur so gut wie nicht vor. Eine ovale Ausbildung des Griffes hat den Vorteil, dass die Hand kaum Kraft aufwenden muss, um das Verdrehen am Griff zu verhindern. Die Hand kann bei geringster Belastung von Innenfläche und Muskulatur die größtmögliche Halte- und Betätigungskraft ausüben.

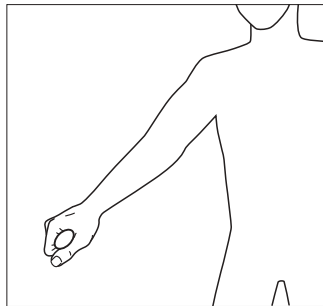
Folgerichtig haben wir uns für einen ovalen Querschnitt der Handhaben entschieden, aber wie gesagt, den ovalen Querschnitt nicht orthogonal (senkrecht oder waagrecht) eingesetzt, sondern diagonal in einer Schrägstellung von 45 Grad. Auch das aus gutem Grunde.

Die zweite Ausgangsgröße für optimiertes Greifen, die sich aus der Richtungs- und Haltsuche mit dem Arm herleitet, ist die Ergonomie des räumlichen Greifens.

Der Arm führt eine diagonale Zugriffsbewegung aus, die im Schultergelenk beginnend über den gestreckten oder leicht gebeugten Arm zum direkten Zugriff mit der Hand vollzogen und mit dem Umfassunggriff abgeschlossen wird.

Zwischen der zufassenden Hand, der Schulter und der Standfläche des Zugreifenden entsteht so eine stabile Dreieckform. Dies ist die Voraussetzung für optimale Kraftübertragung, die aus dem Körper heraus über den Arm auf die Hand erfolgt. Das Zugreifen muss als räumlich ablaufender ergonomischer Prozess verstanden werden, der durch entsprechend günstige Gestaltung der Einflussgrößen gefördert wird.

Genau hier haben wir mit unserem Design angesetzt.



Das ErgoSystem diagonal-oval

Im Türgriffbereich arbeitet FSB bereits seit Jahren mit ergonomischen, ovalen Querschnitten. Es lag deshalb nahe, diese Kompetenz auf den Bereich der sogenannten barrierefreien Produkte zu übertragen.

Die Gestaltung des neuen ErgoSystems diagonal-oval folgt einerseits den Gesetzen der Ergonomie und zum anderen den Geboten der Lebenshilfe und hat damit eine starke soziale Komponente. Das neue Griffsystem bietet – nicht nur, aber ganz besonders – älteren und/oder behinderten Menschen durch körperliche Unterstützung im Sanitär- und Wohnbereich optimale Hilfe zur Selbsthilfe. Es fördert die Aktivität, vermittelt subjektive Sicherheit und steigert so die Lebensqualität. Im Gutachten der Gesellschaft für Gerontechnik wurde der hohe Gebrauchsnutzen des FSB-ErgoSystems ausdrücklich bestätigt.

Die schräg gestellte ovale Griffform bietet aus ergonomischer Sicht eine stabile Basis beim Zufassen. Zusätzliche Griffmulden oder sonstige Oberflächen-gestaltung sind nicht nötig.

Das Design ist auf Neutralität ausgerichtet und wirkt zurückhaltend. Hoher Greifkomfort und stabile Befestigung stehen in ästhetischem und funktionalem Einklang. Dem Benutzer wird somit ein Gefühl von Sicherheit vermittelt.

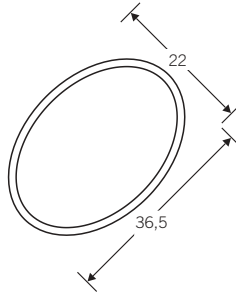
Die innerhalb des Systems unterschiedlichen Anschlussformen werden von der Rosette optisch als Ring umschlossen. Die notwendige Richtungsvariabilität der ovalen Handhaben und der anderen Anschlüsse wird damit optisch neutralisiert. Diese Gliederung lässt das System leicht und elegant erscheinen.

Der Werkstoff Edelstahl ist äußerst stabil und korrosionsbeständig. Er zeigt auch im härtesten Dauereinsatz kaum Stoß- und Kratzspuren. Auf der pflegeleichten und chemisch beständigen Oberfläche bildet sich eine unsichtbare Passivschicht, der man eine bakterientötende Wirkung zuschreibt.



design award
winner
2003

Das Detail



Ein Bestandteil des FSB-Ergo-Systems diagonal-oval ist das aus variablen Halte- und Griffelementen bestehende Handlauf- und Grifffsystem, aus dem für jeden Anwendungsfall bzw. für jede Einbausituation entsprechende Bauteile individuell zusammengestellt und gefertigt werden können.

Die Materialkombination von Edelstahlgriffteilen und schwarz-grauen (RAL 7021) Wandhalterungen sorgt für ein optisch neutrales Bild. Die Gebrauchssicherheit wird durch den Farbkontrast optisch unterstützt. Robuste Befestigungsrosetten mit Edelstahl-abdeckblenden gewährleisten eine sichere Befestigung an der Wand.

Das Steck- und Montagesystem verbindet die Edelstahlgriff- und Bogenteile fest und unsichtbar mit den Wandhalterungen. Der ovale schräg gestellte Querschnitt der Greifelemente gibt dem Benutzer die größtmögliche Sicherheit.



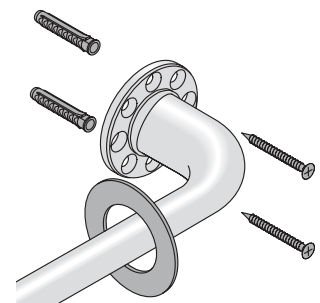
Befestigung

Die Befestigungsrosetten des Reling- und Grifffsystems sind mit sechs Schraubblöchern ausgestattet, so dass eine ideale Schraubbefestigung vorgenommen werden kann.

Für die Befestigung an massiven Wänden werden Spaxsenkschrauben 6 x 60 mit

Kreuzschlitz aus Edelstahl rostfrei und Kunststoffdübel SX 8 mitgeliefert.

Nach erfolgter Montage werden die Edelstahlblenden mit Kunststoffclips an den Befestigungsrosetten befestigt und decken die Verschraubung ab. Technische Hinweise Seite 20.



Das Detail



Für alle Anwendungsfälle, ob in der Dusche, an der Badewanne, im Wandbereich des Baderaumes oder im Flurraum, ist der Planer mit diesem Handlauf- und Griffsystem in der Lage, optimale Anpassungen für jegliche Problemlösungen zu gestalten.

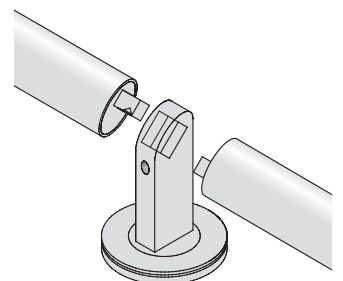
FSB bietet ein System aus Normbauteilen und variablen Griff­längen an.

Die auf den folgenden Seiten dargestellten Systembeispiele zeigen nur einen begrenzten Überblick der Ausführungsmöglichkeiten. Beschreiben Sie Ihre Anforderungen – FSB plant und bietet an.

Die Steckmontage

An den Handläufen-, Bogen- und Endstücken sind Anschlussbolzen, die einerseits eine Gewindebohrung mit eingeschraubter Stiftschraube M 6 und andererseits eine Senkbohrung enthalten.

Für das Zusammenfügen werden diese Anschlussbolzen in die formgenauen Aufnahmedurchbrüche der Wandhalterungen gesteckt und durch eine an der Unterseite angebrachte Bohrung mit einem Steckschlüssel SW 3 verdrehsicher und stabil verschraubt.



Anwendungsbeispiele

Haltegriffe und Handlaufkombinationen

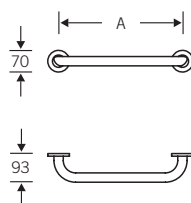


Stütz- und Haltegriffe über der Badewanne



Stütz- und Haltegriffe im Duschbereich

Haltegriffe



8201

Edelstahl

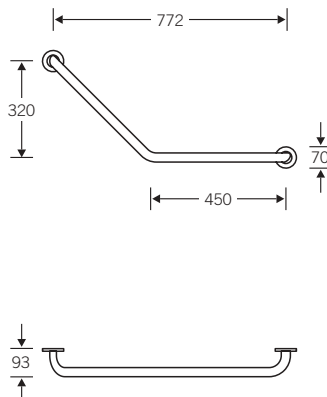
Haltegriff

8201 3000 | Länge 300 mm

8201 4500 | Länge 450 mm

8201 6000 | Länge 600 mm

8201 9000 | Länge 900 mm



8202

Edelstahl

Haltegriff

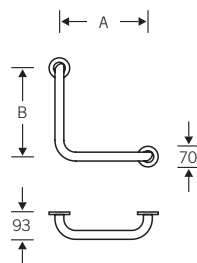
8202 7720 | Länge 772 mm

ErgoSystem Haltegriff

- diagonal-oval
- aus Edelstahl feinmatt
- ergonomisch geformt für optimales Greifen und Stützen
- Handgreifform elliptisch durch Ovalrohr 36,5 x 22 mm
- verdeckte Befestigung durch Abdeckblenden aus Edelstahl

- Wandhalterungen Durchmesser 70 mm in Alu schwarz-grau (RAL 7021) inkl. Befestigungsmaterial für massives Mauerwerk

Haltegriffe und Handlaufkombinationen



8203

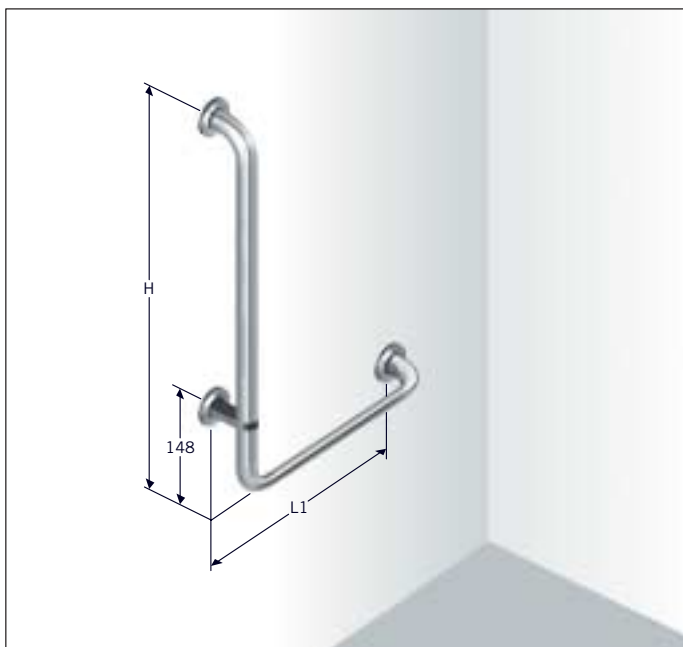
Edelstahl

Haltegriff

8203 3000

Länge 300/300 mm

Abbildung links



8210

Edelstahl

Haltegriff

8210 0101 ☉ rechts
8210 0102 ☉ links

H = 748 mm | L₁ = 300 mm
H = 748 mm | L₁ = 300 mm

8210 0201 ☉ rechts
8210 0202 ☉ links

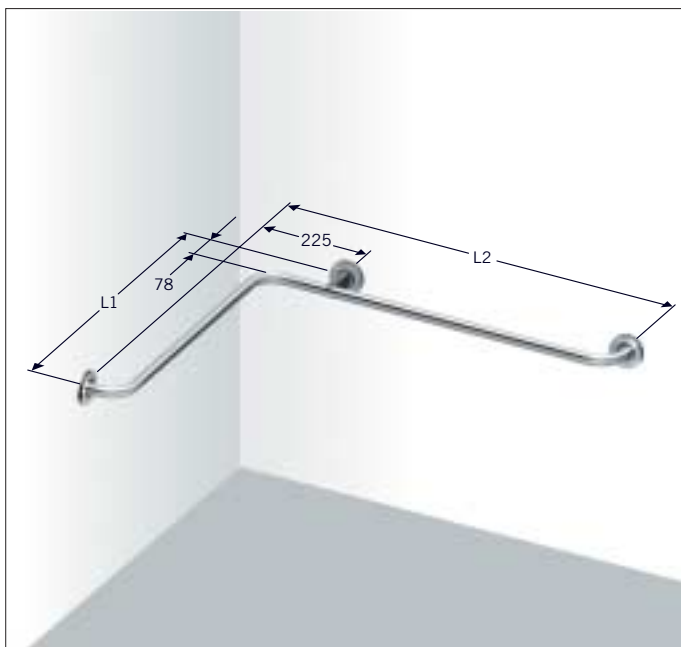
H = 1048 mm | L₁ = 400 mm
H = 1048 mm | L₁ = 400 mm

Abbildung links

ErgoSystem Haltegriff

- 90 Grad-Kombination
- diagonal-oval
- aus Edelstahl feinmatt
- ergonomisch geformt für optimales Greifen und Stützen
- Handgreifform elliptisch durch Ovalrohr 36,5 x 22 mm
- verdeckte Befestigung durch Abdeckblenden aus Edelstahl
- Wandhalterungen Durchmesser 70 mm in Alu schwarz-grau (RAL 7021) inkl. Befestigungsmaterial für massives Mauerwerk

Haltegriffe und Handlaufkombinationen



8211 0101 ☉ rechts
8211 0102 ☉ links

8211 0201 ☉ rechts
8211 0202 ☉ links

8211

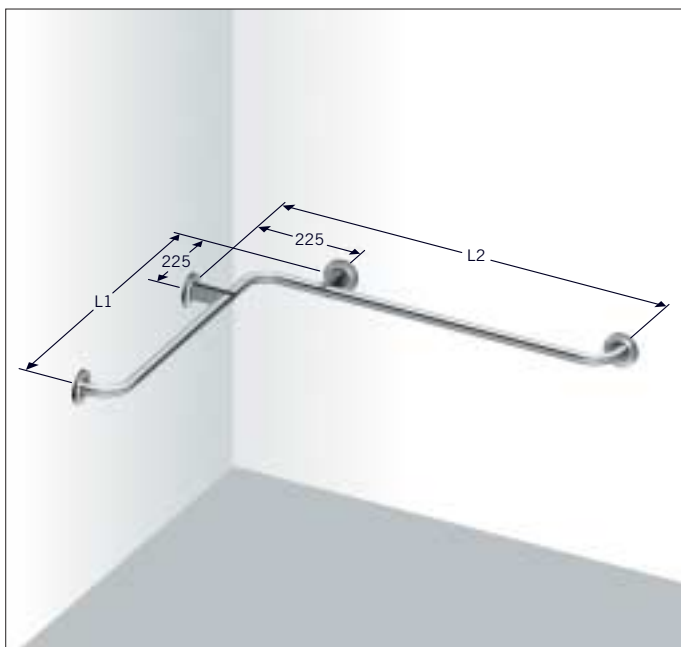
Edelstahl

Handlaufkombination

L₁ = 528 mm | L₂ = 750 mm
L₁ = 528 mm | L₂ = 750 mm

L₁ = 528 mm | L₂ = 975 mm
L₁ = 528 mm | L₂ = 975 mm

Abbildung links



8212 0100
8212 0200

8212 0300
8212 0400

8212

Edelstahl

Handlaufkombination

L₁ = 750 mm | L₂ = 750 mm
L₁ = 975 mm | L₂ = 975 mm

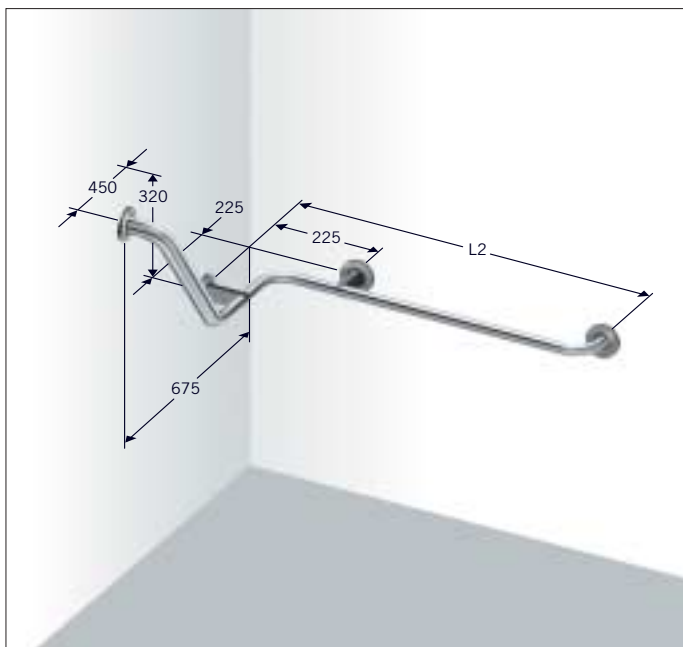
L₁ = 750 mm | L₂ = 1125 mm
L₁ = 1125 mm | L₂ = 750 mm

Abbildung links

ErgoSystem Haltegriff

- 90 Grad-Kombination für Dusche und Wanne
- diagonal-oval
- aus Edelstahl feinmatt
- ergonomisch geformt für optimales Greifen und Stützen.
- Handgreifform elliptisch durch Ovalrohr 36,5 x 22 mm
- verdeckte Befestigung durch Abdeckblenden aus Edelstahl
- Wandhalterungen Durchmesser 70 mm in Alu schwarz-grau (RAL 7021) inkl. Befestigungsmaterial für massives Mauerwerk

Haltegriffe und Handlaufkombinationen



8213

Edelstahl

Handlaufkombination

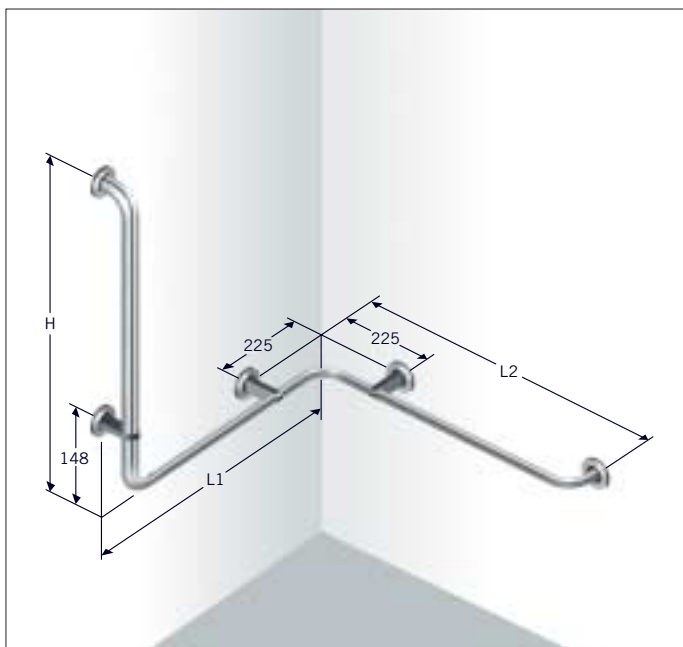
8213 0101 ☉ rechts
8213 0102 ☉ links

$L_2 = 675 \text{ mm}$
 $L_2 = 675 \text{ mm}$

8213 0201 ☉ rechts
8213 0202 ☉ links

$L_2 = 825 \text{ mm}$
 $L_2 = 825 \text{ mm}$

Abbildung links



8214

Edelstahl

Handlaufkombination

8214 0101 ☉ rechts

$L_1 = 825 \text{ mm} \mid L_2 = 825 \text{ mm}$
 $H = 1048 \text{ mm}$

8214 0102 ☉ links

$L_1 = 825 \text{ mm} \mid L_2 = 825 \text{ mm}$
 $H = 1048 \text{ mm}$

8214 0201 ☉ rechts

$L_1 = 825 \text{ mm} \mid L_2 = 1125 \text{ mm}$
 $H = 1048 \text{ mm}$

8214 0202 ☉ links

$L_1 = 825 \text{ mm} \mid L_2 = 1125 \text{ mm}$
 $H = 1048 \text{ mm}$

Abbildung links

ErgoSystem Haltegriff 8213

- 90 Grad-Kombination für Dusche und Wanne mit Winkelanbindung 135 Grad
- diagonal-oval
- aus Edelstahl feinmatt
- ergonomisch geformt für optimales Greifen und Stützen
- Handgreifform elliptisch durch Ovalrohr 36,5 x 22 mm
- verdeckte Befestigung durch Abdeckblenden aus Edelstahl
- Wandhalterungen Durchmesser 70 mm in Alu schwarz-grau (RAL 7021) inkl. Befestigungsmaterial für massives Mauerwerk

ErgoSystem Haltegriff 8214

- 90 Grad-Kombination für Dusche und Wanne mit senkrechter Haltestange
- diagonal-oval
- aus Edelstahl feinmatt
- ergonomisch geformt für optimales Greifen und Stützen
- Handgreifform elliptisch durch Ovalrohr 36,5 x 22 mm
- verdeckte Befestigung durch Abdeckblenden aus Edelstahl
- Wandhalterungen Durchmesser 70 mm in Alu schwarz-grau (RAL 7021) inkl. Befestigungsmaterial für massives Mauerwerk

Anwendungsbeispiele

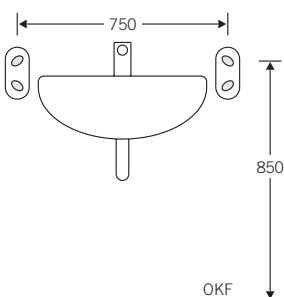
Stütz- und Haltegriffe für den Waschtischbereich



Griffe in U-Form mit gewölbtem Greifbereich, um eine dem Greifradius entsprechende Griffhaltung zu ermöglichen.

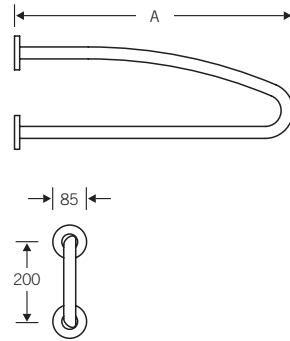


Griffe in U-Form starr montiert mit stabiler Wandbefestigung.



Alle Griffe müssen als rechte oder linke Ausführung bestellt und montiert werden. Die ovale Querschnittform der Griffe mit dem entsprechenden Eingriffswinkel gibt dem Benutzer einen sicheren, stabilen Halt.



Stütz- und Haltegriffe




8220

Edelstahl

Stütz- und Haltegriff in U-Form mit gewölbtem Griffbereich und Anschraubrosetten

8220 6001  rechts
8220 7001  rechts

Länge 600 mm
Länge 700 mm

8220 6002  links
8220 7002  links

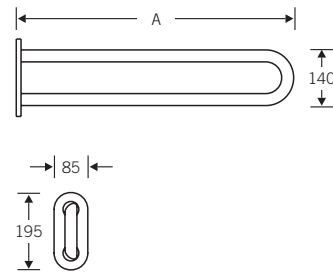
Länge 600 mm
Länge 700 mm

Abbildung links

ErgoSystem Wandstützgriff 8220

- diagonal-oval
- aus Edelstahl feinmatt
- ergonomisch geformt
- für Waschtisch, mit ansteigendem Griffbereich für optimales Greifen und Stützen
- Handgreifform elliptisch durch Ovalrohr 36,5 x 22 mm
- verdeckte Befestigung durch Abdeckblenden aus Edelstahl
- Wandhalterungen Durchmesser 85 mm in Aluswarz-grau (RAL 7021) inkl. Befestigungsmaterial für massives Mauerwerk

Stütz- und Haltegriffe



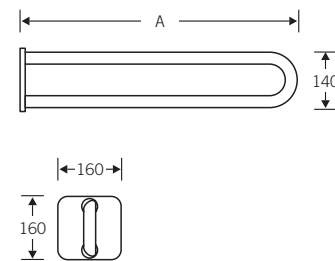
8221

Edelstahl

Stütz- und Haltegriff in U-Form mit Anschraubplatte

8221 6000
8221 7000

Länge 600 mm
Länge 700 mm



8222

Edelstahl

Stütz- und Haltegriff in U-Form mit Anschraubplatte

8222 7000
8222 8500

Länge 700 mm
Länge 850 mm

ErgoSystem Wandstützgriff 8221

- diagonal-oval
- aus Edelstahl feinmatt
- ergonomisch geformt
- für Waschtisch und WC mit horizontalem Griffbereich für optimales Greifen und Stützen
- Handgreifform elliptisch durch Ovalrohr 36,5 x 22 mm
- verdeckte Befestigung durch Abdeckblenden aus Edelstahl
- Wandhalterungen 195 x 85 mm in Alu schwarz-grau (RAL 7021) inkl. Befestigungsmaterial für massives Mauerwerk

ErgoSystem Wandstützgriff 8222

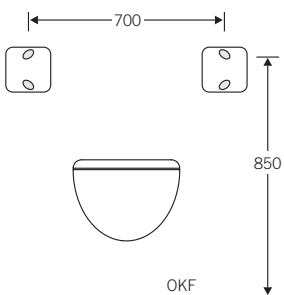
- diagonal-oval
- aus Edelstahl feinmatt
- ergonomisch geformt
- für Waschtisch und WC mit horizontalem Griffbereich für optimales Greifen und Stützen
- Handgreifform elliptisch durch Ovalrohr 36,5 x 22 mm
- verdeckte Befestigung durch Abdeckblenden aus Edelstahl
- Wandhalterungen 160 x 160 mm in Alu schwarz-grau (RAL 7021) inkl. Befestigungsmaterial für massives Mauerwerk

Anwendungsbeispiele

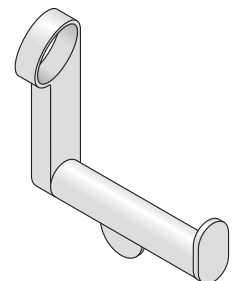
Stütz- und Haltegriffe für den WC-Bereich



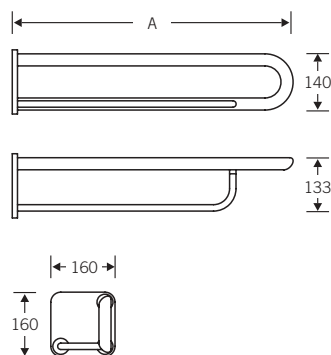
Griffe in U-Form starr oder schwenkbar mit stabiler Wandbefestigung.



Alle Griffe im WC-Bereich können mit einem Papierrollenhalter ausgestattet werden. Der Papierrollenhalter ist auf dem Griff verschiebbar, so dass eine möglichst bequeme Position eingestellt werden kann.
Best.-Nr. 8245



Stütz- und Haltegriffe



8223

Edelstahl

Haltegriff mit seitlicher
Abstützung

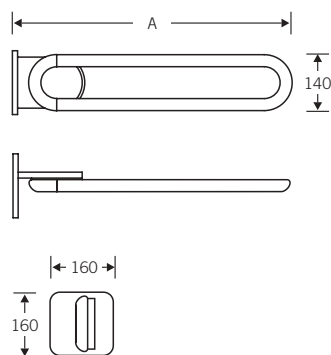
8223 7001 ☉ rechts
8223 8501 ☉ rechts

Länge 700 mm
Länge 850 mm

8223 7002 ☉ links
8223 8502 ☉ links

Länge 700 mm
Länge 850 mm

Abbildung links



8224

Edelstahl

Stützklappgriff

8224 7001 ☉ rechts
8224 8501 ☉ rechts

Länge 700 mm
Länge 850 mm

8224 7002 ☉ links
8224 8502 ☉ links

Länge 700 mm
Länge 850 mm

Abbildung links

ErgoSystem Wandstützgriff 8223

- mit seitlicher Funktionsstütze
- diagonal-oval
- aus Edelstahl feinmatt
- ergonomisch geformt
- für Waschtisch und WC mit horizontalem Griffbereich für optimales Greifen und Stützen
- Handgreifform elliptisch durch Ovalrohr 36,5 x 22 mm
- verdeckte Befestigung durch Abdeckblenden aus Edelstahl
- Wandhalterungen 160 x 160 mm in Alu schwarz-grau (RAL 7021) inkl. Befestigungsmaterial für massives Mauerwerk

ErgoSystem Stützklappgriff 8224

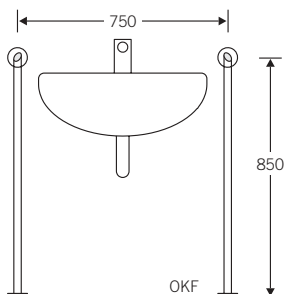
- diagonal-oval
- aus Edelstahl feinmatt
- ergonomisch geformt
- für WC mit horizontalem Griffbereich
- mit einstellbarer Schwenkkraft für optimales Greifen und Stützen
- Handgreifform elliptisch durch Ovalrohr 36,5 x 22 mm
- verdeckte Befestigung durch Abdeckblenden aus Edelstahl
- Wandhalterungen 160 x 160 mm in Alu schwarz-grau (RAL 7021) inkl. Befestigungsmaterial für massives Mauerwerk

Anwendungsbeispiele

Stütz- und Haltegriffe für den Waschtischbereich

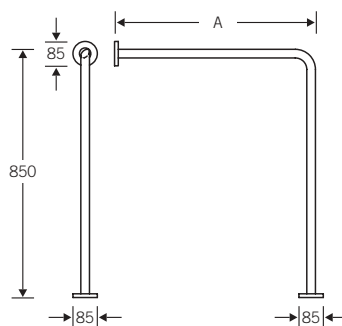


Griffe in L-Form an Wand und Boden befestigt, mit oder ohne seitliche Abstützung



Alle Griffe müssen als rechte oder linke Ausführung bestellt und montiert werden. Die ovale Querschnittform der Griffe mit dem entsprechenden Eingriffswinkel gibt dem Benutzer einen sicheren, stabilen Halt.

Stütz- und Haltegriffe



8225

Edelstahl

Stütz- und Haltegriff in L-Form für Boden-/Wandmontage Befestigung mit Rosetten

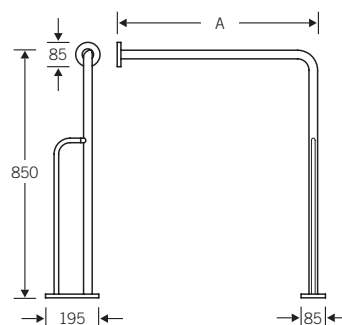
8225 6001 ☉ rechts
8225 7001 ☉ rechts

Länge 600 mm
Länge 700 mm

8225 6002 ☉ links
8225 7002 ☉ links

Länge 600 mm
Länge 700 mm

Abbildung links



8226

Edelstahl

Stütz- und Haltegriff in L-Form für Boden-/Wandmontage Befestigung mit seitlicher Abstützung, Rosette und Anschraubplatte

8226 7001 ☉ rechts
8226 8501 ☉ rechts

Länge 700 mm
Länge 850 mm

8226 7002 ☉ links
8226 8502 ☉ links

Länge 700 mm
Länge 850 mm

Abbildung links

ErgoSystem Haltegriff 8225

- 90 Grad-Kombination als Boden-/Wandausführung für Waschtisch und WC
- diagonal-oval
- aus Edelstahl feinmatt
- ergonomisch geformt für optimales Greifen und Stützen
- Handgreifform elliptisch durch Ovalrohr 36,5 x 22 mm

- verdeckte Befestigung durch Abdeckblenden aus Edelstahl
- Wand- und Bodenhalterungen Durchmesser 85 mm in Alu schwarz-grau (RAL 7021) inkl. Befestigungsmaterial für massives Mauerwerk

ErgoSystem Haltegriff 8226

- 90 Grad-Kombination als Boden-/Wandausführung für Waschtisch und WC mit seitlicher Funktionsstütze
- diagonal-oval
- aus Edelstahl feinmatt
- ergonomisch geformt für optimales Greifen und Stützen
- Handgreifform elliptisch durch Ovalrohr 36,5 x 22 mm

- verdeckte Befestigung durch Abdeckblenden aus Edelstahl
- Wandhalterungen Durchmesser 85 mm, Bodenhalterungen 195 x 85 mm in Alu schwarz-grau (RAL 7021) inkl. Befestigungsmaterial für massives Mauerwerk

Anwendungsbeispiele

Wannenhilfsmittel für den Bad- und Duschbereich



Wannensitz und Hocker



Hocker im Wandbügel
eingehängt

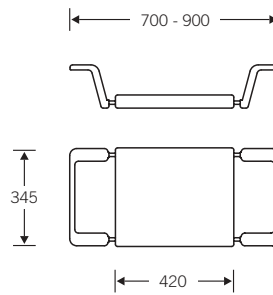
ErgoSystem Wannensitz 8240

- als Einhängesitz, für Wannenbreite 700 – 900 mm
- Sitzfläche 420 x 345 mm
- aus hautsympat., hygien. PUR
- für optimales Sitzen im Wannenbereich
- Halte- und Funktionselemente aus Edelstahl, belastbar bis 150 kg

ErgoSystem Dusch- und Wannenhocker 8241

- variabler Einsatz für Wanne und Dusche
- Sitzfläche drehbar, 400 mm Durchmesser
- aus hautsympat., hygien. PUR
- in Kombination mit ErgoSystem-Wannensitz als Umsetz- und Einstiegshilfe nutzbar
- variable, einstellbare Sitzhöhe, 420 – 520 mm
- belastbar bis 150 kg

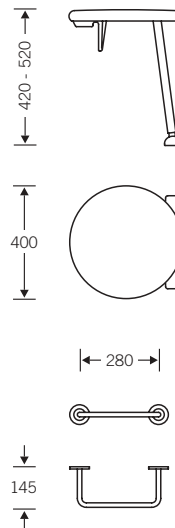
Wannenhilfsmittel



8240

Sitzfläche Integralschaum
Gestell Edelstahl

Wannensitz



8241

Sitzfläche Integralschaum
Gestell Edelstahl

Duschhocker

8242

Edelstahl

Wandbefestigung

8241 1000
Duschhocker inkl.
Wandbefestigung

ErgoSystem Duschhocker inkl.
Wandbefestigung 8241 1000

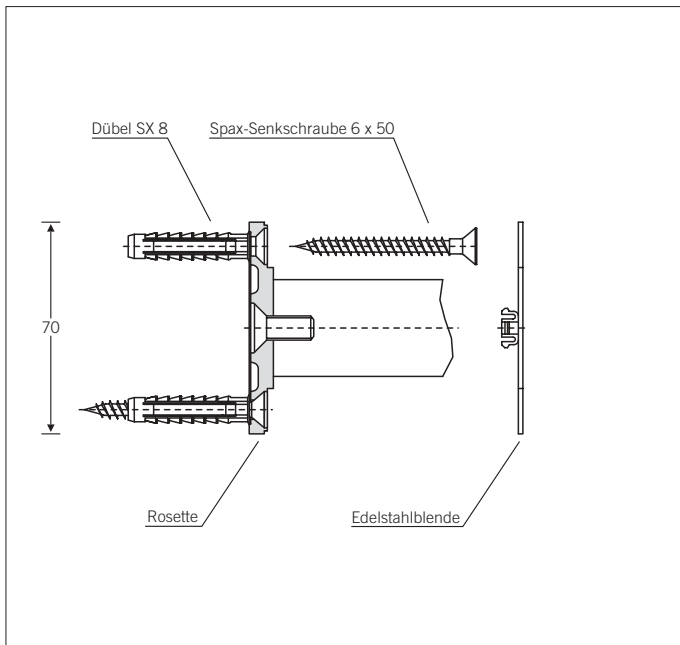
- variabler Einsatz für Wanne und Dusche
- Sitzfläche drehbar, 400 mm Durchmesser
- aus hautsympat., hygien. PUR
- in Kombination mit Ergosystem-Wannensitz als Umsetz- und Einstiegshilfe nutzbar
- belastbar bis 150 kg
- einstellbare Sitzhöhe, 420 – 520 mm
- mit Halteelementen aus Edelstahl für Wandbefestigung, inkl. Befestigungsmaterial für massives Mauerwerk

ErgoSystem Wandbefestigung
8242

- für Duschhocker aus Edelstahl feinmatt
- verdeckte Befestigung durch Abdeckblenden aus Edelstahl
- Wandhalterungen Durchmesser 70 mm in Alu schwarz-

grau (RAL 7021) inkl. Befestigungsmaterial für massives Mauerwerk

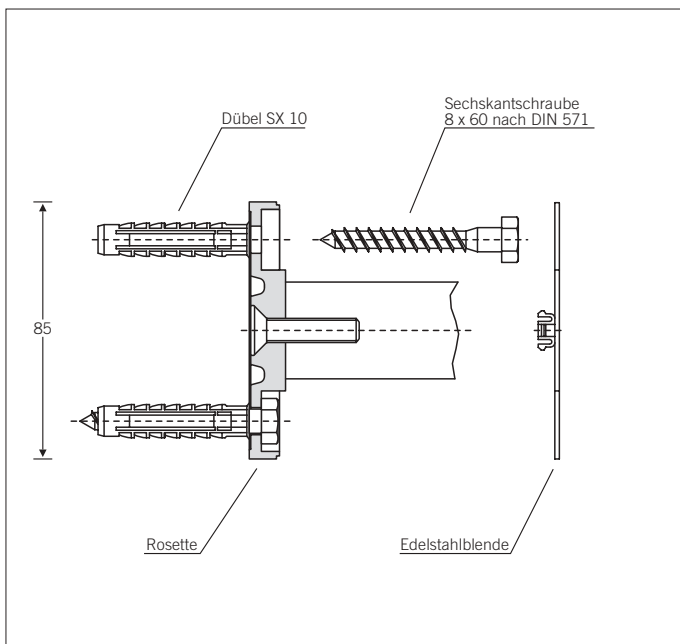
Befestigung



Für die Montage des Reling- und Griffsystems an massiven Wänden wird das Befestigungszubehör, bestehend aus Edelstahl-Spaxsenkschrauben 6 x 50 mm mit Kreuzschlitz und Kunststoffdübeln SX 8, mitgeliefert.

Durch Aufklappen der Edelstahlblende werden die Schrauben abgedeckt.

Diese Befestigungsart gilt speziell für die Relingrosette \varnothing 70 mm.

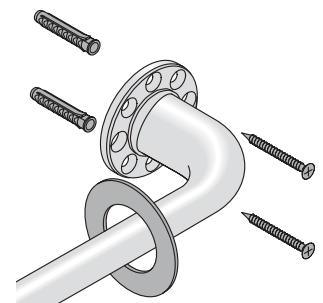


Für die Montage von Stütz- und Haltegriffen an massiven Wänden wird das Befestigungszubehör, bestehend aus Edelstahl-Sechskantschrauben 8 x 60 mm nach DIN 571 und Kunststoffdübeln SX 10, mitgeliefert.

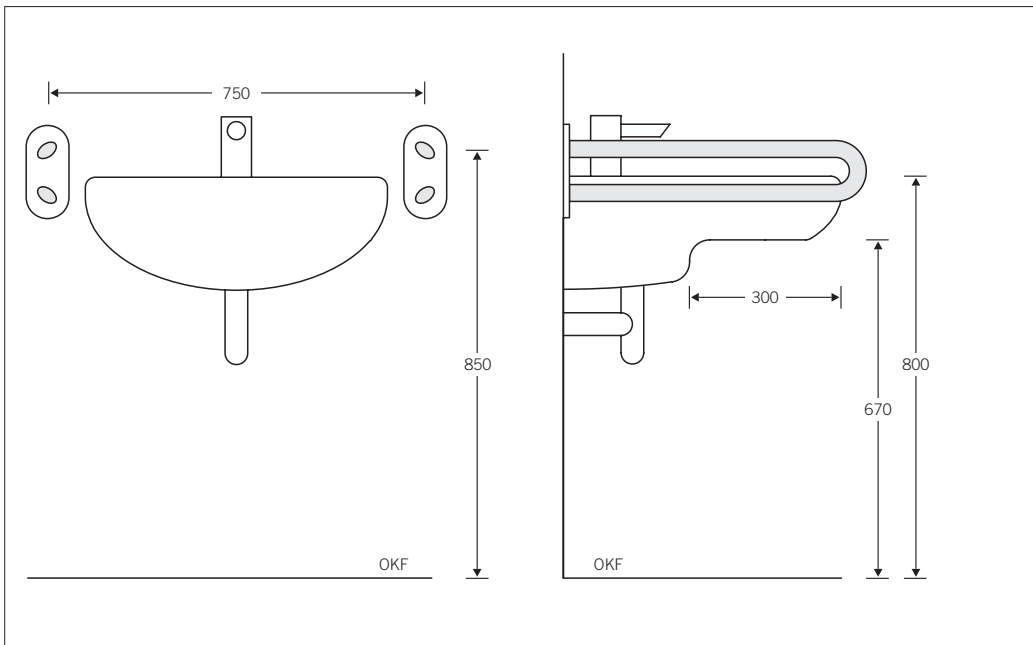
Durch Aufklappen der Edelstahlblende werden die Schrauben abgedeckt.

Diese Befestigungsart gilt für Rosetten mit \varnothing 85 mm und Sockelplatten.

Hinweis: Falls die Beschaffenheit der Wände oder der Wandaufbau (Leichtbau, Hohlziegel, Vorwandmontagesystem etc.) eine andere Befestigung erforderlich machen, beachten Sie bitte die Vorgaben der Dübelhersteller bzw. der Vorwandinstallationshersteller.



Planungshinweis



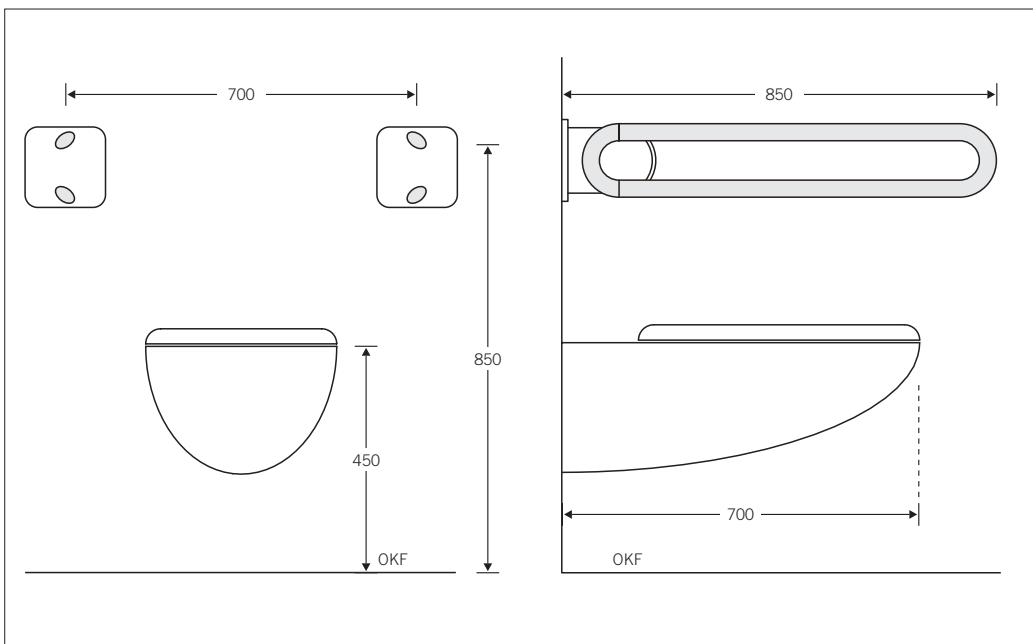
Für die Planung von Bädern, WCs und sonstigen Räumen in barrierefreien Objekten bzw. Wohnungen sind besondere Maßnahmen zu beachten. Diese sind in den einschlägigen Normen:

DIN 18024 Teil 1 + 2
'barrierefreies Bauen'

DIN 18025 Teil 1 + 2
'barrierefreie Wohnungen'

festgelegt.

Die für die Montage von Stütz- und Haltegriffen notwendigen Abstands- und Höhenmaße sind in den nebenstehenden Zeichnungen abgebildet.



Zertifizierungen

Alle in diesem Katalog enthaltenen Produkte unterliegen strengen werkseigenen Qualitätskontrollen. Zur Begutachtung und Überprüfung auf Qualität und Sicherheitsanforderungen wurden sie außerdem dem TÜV Rheinland sowie der Deutschen Gesellschaft für Gerontotechnik in Iserlohn vorgestellt.

Alle Produkte wurden mit folgenden Gütesiegeln zertifiziert:



Die entsprechenden Zertifikate stellen wir Ihnen auf Anforderung zur Verfügung.



Franz Schneider
Brakel GmbH + Co

FSB

Nieheimer Straße 38
D-33034 Brakel

Telefon 05272 608-0
Telefax 05272 608-300
www.fsb.de · info@fsb.de